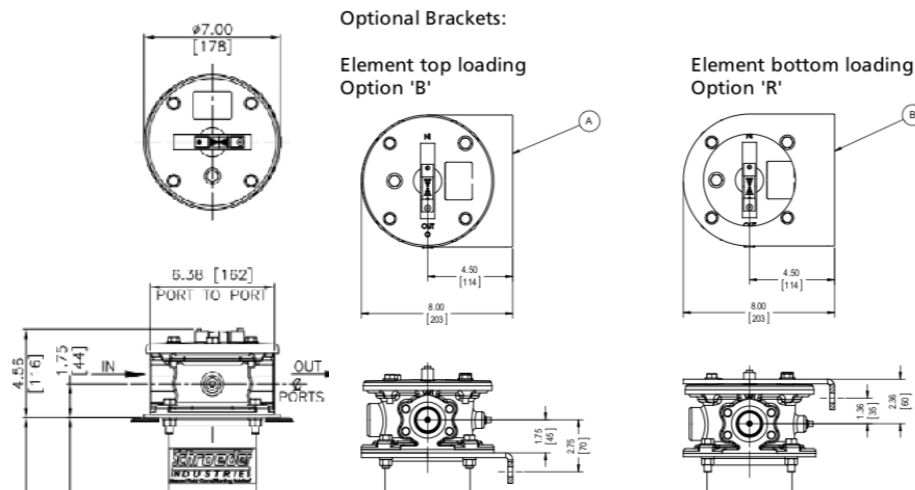


SEPARATEURS ICF

Séparation Eau/Particules/Gasoil

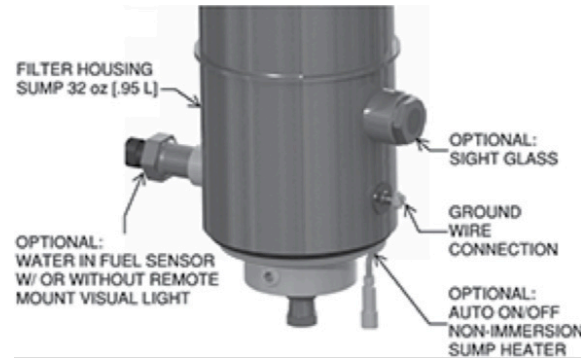
- Dispositif conçu pour optimiser l'efficacité d'élimination de l'eau et des particules en une seule passe dans les fluides diesel à ultra-basse teneur en soufre (ULSD) actuels
- Protège les composants coûteux des moteurs Tier III et Tier IV contre les pannes causées par l'eau transférée des réservoirs de carburant au moteur
- Permet aux utilisateurs de répondre aux spécifications d'élimination de particules et d'eau des équipementiers du système d'injection
- Les produits standard précédemment acceptés par l'industrie ne fournissent plus la séparation à haute efficacité nécessaire dans les fluides ULSD actuels
- Le réglage de l'indicateur de dérivation de pression à 36 psi (2,48 bar) permet une indication précoce avant le contournement du filtre par déclenchement du by-pass intégré calé à 40 psi
- Dans les applications > 0 ° C (32 ° F), une automatisation complète est réalisable grâce à la fonction de vidange automatique à sécurité intégrée utilisant un puisard distant de 5 gallons (18 L) ou 20 gallons (75 L) avec alarme et arrêt automatique.
- Désormais disponible en version marine (ICFM)



Optional Brackets:

Element top loading
Option 'B'

Element bottom loading
Option 'R'



Efficacité d'élimination de l'eau en un seul passage : 99,95 % (Efficacité basée sur ULSD15 avec une tension superficielle de 27 Dynes / cm et une injection d'eau à 0,25% (2500 ppm). résultat obtenu <100 ppm d'eau libre et émulsionnée.

CARACTERISTIQUES

- Débit: jusqu'à 60 l / min pour l'ULSD15
 - Connexion entrée / sortie: 1 1/2" NPTF Standard,
 - Max. Pression de fonctionnement: 10 bar
 - Temp. Plage: 0 ° C à 74 ° C Option H de -29 ° C à 74 ° C
 - Indication de dérivation: 2,5 bar (36 psi)
 - By-pass interne : 2,8 bars (40 psi)
 - Tête : Aluminium - Anodisé (Option)
 - Corps: Acier - Peinture époxy avec placage autocatalytique au nickel
 - Poids du boîtier de filtre: 6,8 kg - Volume = 0,95 L
 - Remplacement de l'élément filtrant:
 - accès par le haut (retirer le capuchon)
 - Accès par le bas (retirer le bol) - 2.5"(63.5 mm)
- En option: sonde de détection d'eau, résistance chauffante, réservoirs d'eau ...)*

BioNanoTECH SAS
Route de Pleumeur-Bodou
22560 Trébeurden (France)
Tél : +33 (0) 296 144 106
contact@bionanotech.fr
www.bionanotech.fr

BioNanoTECH
INNOVATION YOUR WAY!