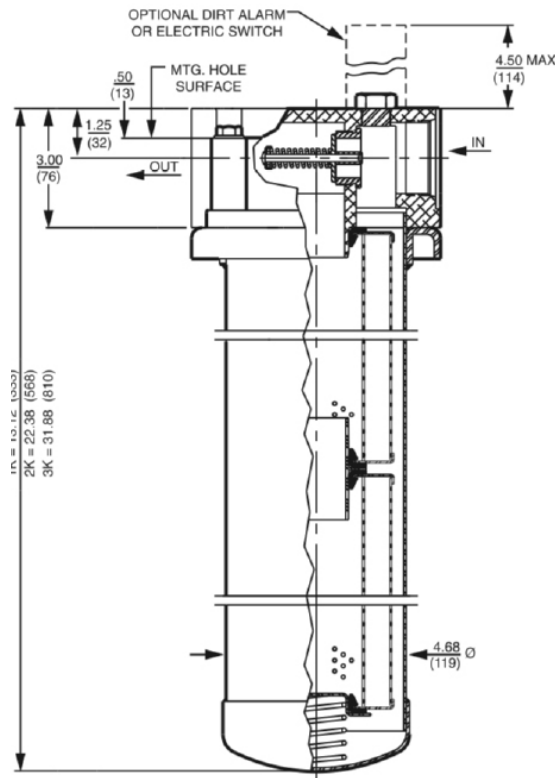
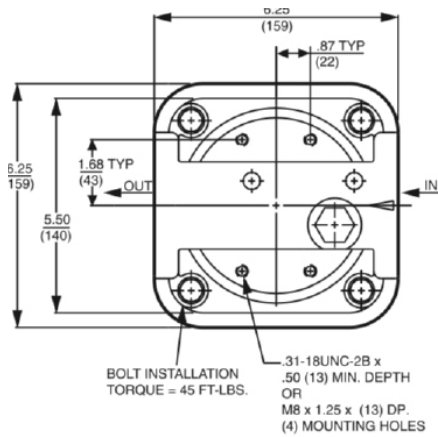




FILTRE GKF3



DESCRIPTION DU PRODUIT

Débit: 150 à 380 L/min
 Pression max d'utilisation: 20 bar
 Plage de T°: -29°C to 107°C
 Pression By-pass interne: 4 bar
 Tête de filtre: Aluminium moulé sous pression
 Joint: Buna N (Nitrile, NBR)
 Alarme colmatage/saleté: Pop-Up visuel

ELEMENTS FILTRANTS

GeoSeal®

Gamme de filtration

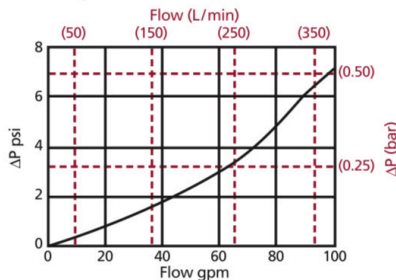
- KGZ1 : 1µ
- KGZ3 : 3µ
- KGZ5 : 5µ
- KGZ10 : 10µ
- KGZ25 : 25µ



Direction de l'écoulement : Extérieur vers intérieur
 Chute de performance à 10 bar

Pertes de charges

$\Delta P_{\text{housing}}$ for fluids with sp gr = 0.86:



$\Delta P_{\text{element}} = \text{flow} \times \text{element } \Delta P \text{ factor} \times \text{viscosity factor}$

El. ΔP factors @ 150 SUS (32 cSt):

- Z1/KGZ1 : 0.20
- Z3/KGZ3 : 0.10
- Z5/KGZ5 : 0,08
- Z10/KGZ10 : 0.05
- Z25/KGZ25 : 0.04

Données en PSI. Pour obtenir les valeurs en bar, diviser par 54,9

Pertes de charges totales
 $\Delta P_{\text{filtre}} = \Delta P_{\text{housing}} + \Delta P_{\text{element}}$

Indices de propreté désirés (ISO Code 4406) Filtre

- 20/18/15 - 19/17/14 : Z25
- 19/17/14 - 18/16/13 : Z10
- 18/16/13 - 15/13/10 : Z5
- 15/13/10 - 14/12/9 : Z3

Ratios d'efficacité ISO 16889

Filtres	Bx(c) ≥ 75 (98,7%)	Bx(c) ≥ 100 (99%)	Bx(c) ≥ 200 (99,5%)	Bx(c) ≥ 1000 (99,9%)
KGZ1	<4.0	<4.0	<4.0	4.2
KGZ3	<4.0	<4.0	<4.0	4.8
KGZ5	<4.0	4.2	4.8	6.3
KGZ10	6.8	7.1	8.0	10.0
KGZ25	16.3	17.1	19.0	24.0

Seuils de filtration absolue

BioNanoTECH SAS
 Route de Pleumeur-Bodou
 22560 Trébeurden (France)
 Tél : +33 (0) 296 144 106
 contact@bionanotech.fr
 www.bionanotech.fr

BioNanoTECH
 INNOVATION YOUR WAY!